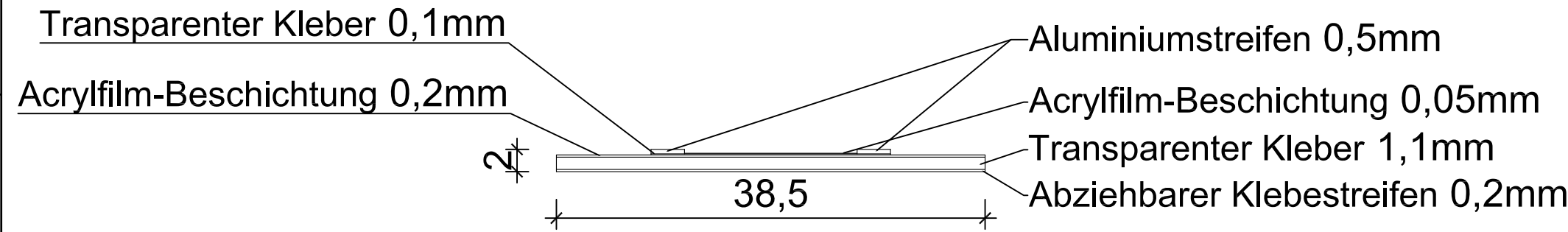


Name	Electrical system Scaretape
Funktion	Das Elektrosystem Scaretape besteht aus einem PVC-Kunststoff, in das zwei Aluminiumlitzen über einer Acrylschichtisolierung eingelassen sind. Das Kunststoffprofil ist selbstklebend und kann leicht auf die meisten Untergründe aufgebracht werden. Mit einem Steuergerät wird auf die Litzen eine getaktete Hochspannung gegeben, die Tauben und andere Vögel nach dem Weidezaunprinzip vertreibt.
Bestandteile	<ul style="list-style-type: none"> ➤ Selbstklebendes Kunststoffprofil (Rolle), 15,0m lang. ➤ Kleber: 3M® 4910 VHB (Very High Bond) ➤ Acrylfilmisolierung ➤ Aluminiumlitzen ➤ Verbindungshülse 3x30 Kupfer oder V2A ➤ Hochisolationskabel schwarz ➤ Stromstoßgenerator / Steuergerät
Material	Profil UV- und witterungsbeständiger Kunststoff (PVC) Aluminiumlitzen. Verbindungshülsen aus Aluminium
Bauhöhe mit Halterungen	2 mm
Breite mit Halterungen	38,5mm
Farbe	transparent
Wirkungsbreite	100mm
Mindestabstand zu benachbarten leitenden Bauteilen	15mm
UV-Verhalten	Tests ergaben keinerlei UV-Schäden nach 6 Jahren
Installation	Selbstklebend Kunststoffprofil. Aufbringung auf allen Untergründen ausser Holz, Sandstein, Gussbeton sowie Rost- oder oxidierte Oberflächen. Oberflächen müssen gereinigt, öl- und staubfrei sowie trocken sein.
Verarbeitungstemperatur	>10°C
Einsatzmöglichkeiten	Unbeschränkt, jedoch nicht auf öffentlich ohne Hilfsmittel erreichbare Bereiche z.B. Geländer, Handläufe usw.
Zusatzmaterial	Regenwächter, Blitzschutzdrossel
Zusatzservice	Zweimalige kostenfreie Systemkontrolle innerhalb der Gewährleistungsfrist.



	Zubehör	Bestellnummer :
1	Spezialkleber	S-1101
2	Primer	C-3101
3	Stromzuleitung 2-adrig	E-0801
4	Stromstoßgenerator	E-0901
5	Digitaler Systemprüfer	E-10
6	Warnschild	E-1101
7	Regenwächter	E-12
8	Blitzschutzschalter	E-13
9	Blitzschutzdrossel	E-14

Haftungs- und Genehmigungshinweis
 TONI-Produkte sind bewährte und professionelle Vogelabwehrprodukte. Unsere Produkte sind nur effektiv in Verbindung mit einer übergreifenden Vogelabwehrstrategie. Diese enthält eine professionelle Bestandsaufnahme, Hygienemanagement und die Betreuung durch ausgebildetes Personal. TONI haftet nicht für Schäden, die auf falsche Bedienung der Vogelabwehrgeräte, fehlerhafte oder mangelhafte Instandhaltung, unverhältnismässige Anwendung, keine oder mangelhafte Schulung des Anwenderpersonals, angemessene Sorgfalt oder ausreichende vorausgehende Projektberatung zurückzuführen sind. Der Einsatz der bestellten Ware/des bestellten Gerätes bedarf möglicherweise, z.B. aus bauordnungs- oder naturschutzrechtlichen Gründen, einer Genehmigung. TONI übernimmt keinerlei Gewähr bzw. Haftung dafür, dass eine etwa erforderliche Genehmigung erteilt und der Einsatz am Standort erfolgen kann.

TONI Bird Control Solutions GmbH & Co. KG 60599 Frankfurt Tel. 069 4800 9779 Fax. 069 4800 9778 www.Vogelabwehr.de		Hersteller: TONI Bird Control Solutions GmbH & Co. KG Produktbezeichnung: Elektrosystem Scaretape		Maßstab: 1:2
TONI Spezialist für Vogelabwehr	Name G.Draganov	Datum 19.08.2010	Produkt-Nr.: E-15	